

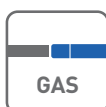
PODNOŚNIK GAZOWY KRÓTKI GAS STAY LIFT SHORT ПОДЪЕМНИК ГАЗОВЫЙ КОРОТКИЙ



ZASTOSOWANIE / APPLICATION / ПРИМЕНЕНИЕ



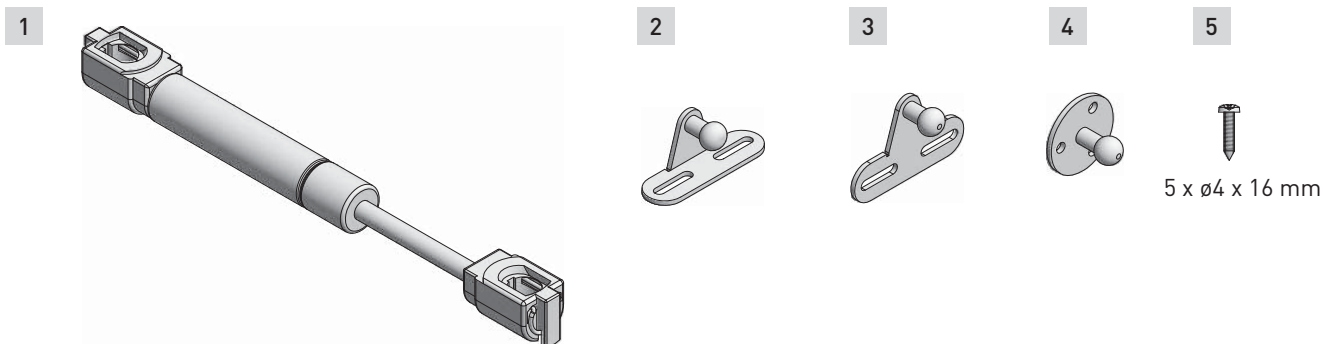
PARAMETRY / CHARACTERISTICS / ХАРАКТЕРИСТИКИ



PAKOWANIE / PACKING / УПАКОВКА



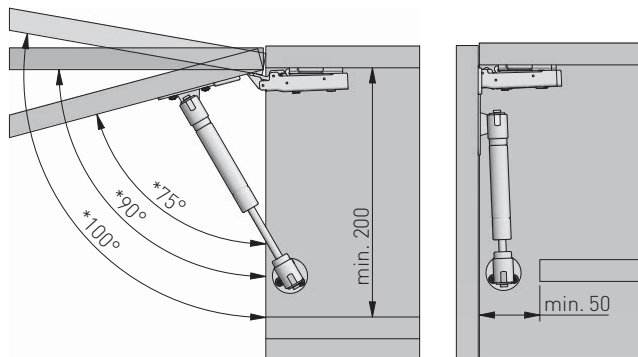
SKŁAD ZESTAWU / SET INCLUDES / КОМПЛЕКТАЦИЯ



1. Amortyzator / Damper / Амортизатор
2. Mocowanie frontu (front petny) / Front connector (full front) / Крепление фасада (полный фасад)
3. Mocowanie frontu (ramka aluminiowa) / Front connector (aluminium frame) / Крепление фасада (алюминиевая рамка)
4. Mocowanie do korpusu / Mounting to the body / Крепление к корпусу
5. Wkręty montażowe / Mounting screws / Монтажные винты

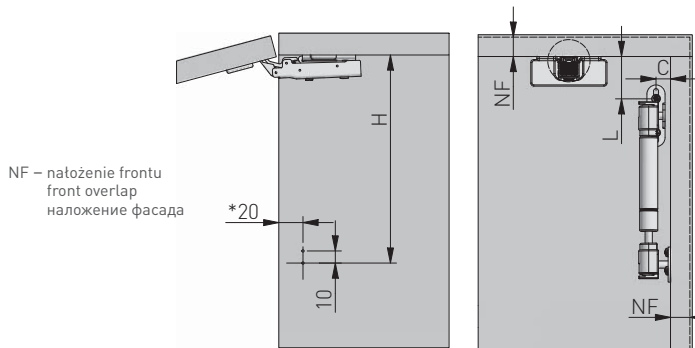
PD-G60160-02	60 N	szary
PD-G80160-02	80 N	gray серый

Wymiary zabudowy
Cabinet planning information
Размер установки



- * orientacyjny kąt zależny od użytego zawiasu
- * approximate angle depending on the hinge used
- * ориентировочный угол зависит от используемой петли

Rozstaw otworów montażowych w korpusie i na froncie
Spacing of mounting holes in the body and on front
Расстояние между монтажными отверстиями в корпусе и на фасаде

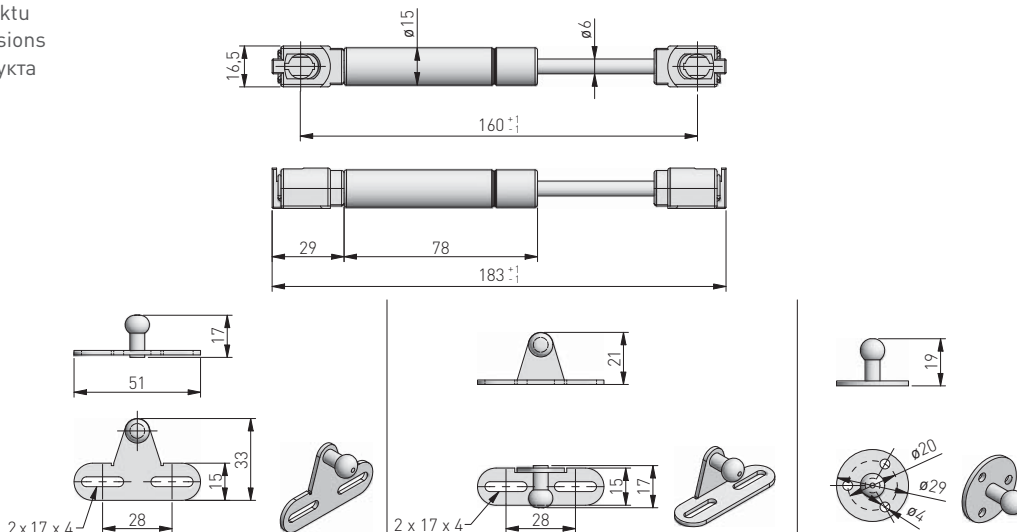


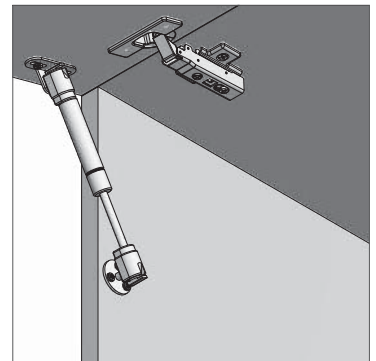
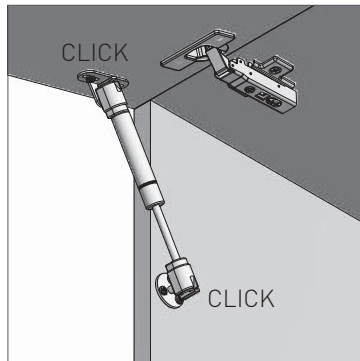
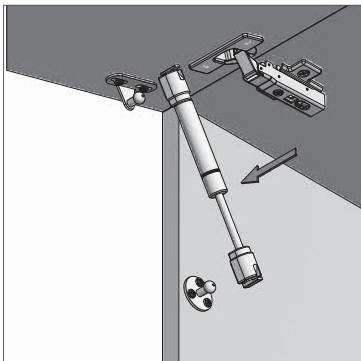
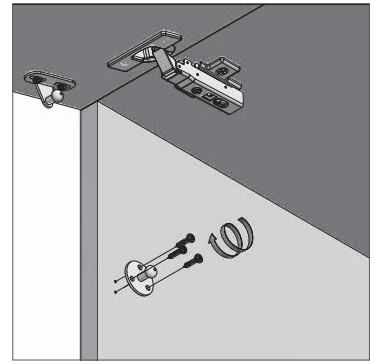
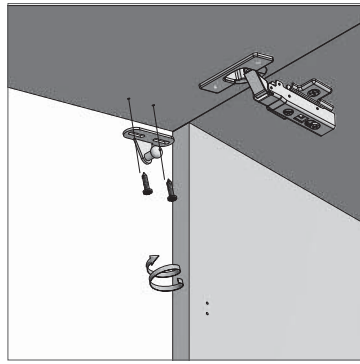
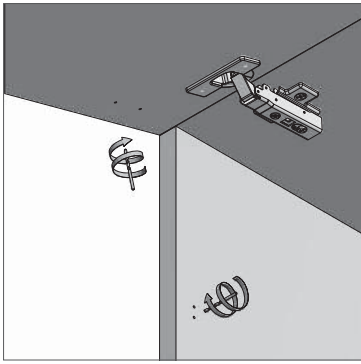
- * dla zawiasów wpuszczanych = 20 + GF
- * for inset door hinges = 20 + GF
- * для скрытых петель = 20 + GF

Kąt otwarcia drzwi Door opening angle Угол открывания дверей	Drzwi wpuszczane Inset door Внутренние дверцы			Drzwi bliźniacze Twin door Двойные дверцы			Drzwi nakładane Overlay door Наружные дверцы		
	H (mm)	L (mm)	C (mm)	H (mm)	L (mm)	C (mm)	H (mm)	L (mm)	C (mm)
75°	188	50	12 - s (2-3 mm)	180	50	12	172	50	12
90°	176	41		167	41		160	41	
100°	172	37		164	36		154	36	

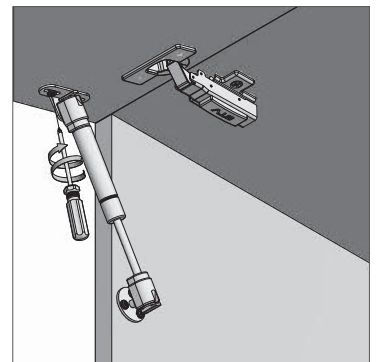
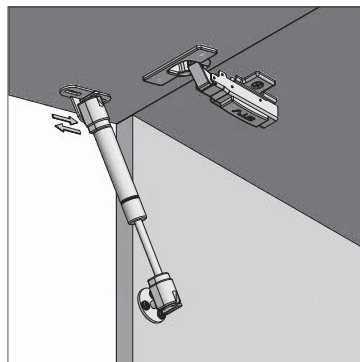
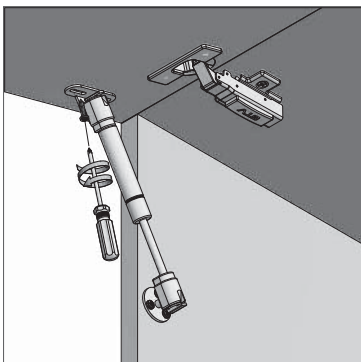
Kąt otwarcia drzwi Door opening angle Угол открывания дверей	Siła podnośnika Lift force Мощность подъемника	Wysokość drzwi (mm) / Door height (mm) / Высота дверцы (мм)			
		300	400	500	600
75°	60 N	2,0	1,5	1,2	1,0
	80 N	2,7	2,0	1,6	1,4
90°	60 N	1,8	1,3	1,1	0,9
	80 N	2,4	1,8	1,4	1,2
100°	60 N	1,6	1,2	0,9	0,8
	80 N	2,1	1,6	1,2	1,0

Wymiary produktu
Product dimensions
Размеры продукта





REGULACJA KĄTA OTWARCIA / OPENING ANGLE ADJUSTMENT / РЕГУЛИРОВКА УГЛА ОТКРЫТИЯ



DEMONTAŽ / REMOVAL / ДЕМОНТАЖ

