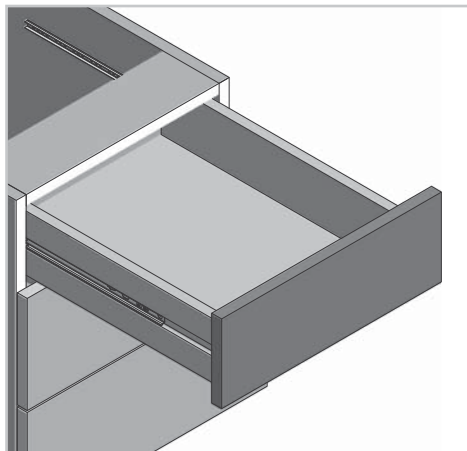


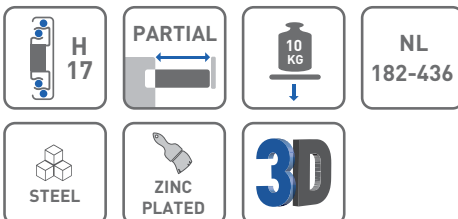
Prowadnica kulkowa H17 Ball bearing slides H17 Шариковая направляющая H17



ZASTOSOWANIE / APPLICATION / ПРИМЕНЕНИЕ



PARAMETRY / CHARACTERISTICS / ХАРАКТЕРИСТИКИ

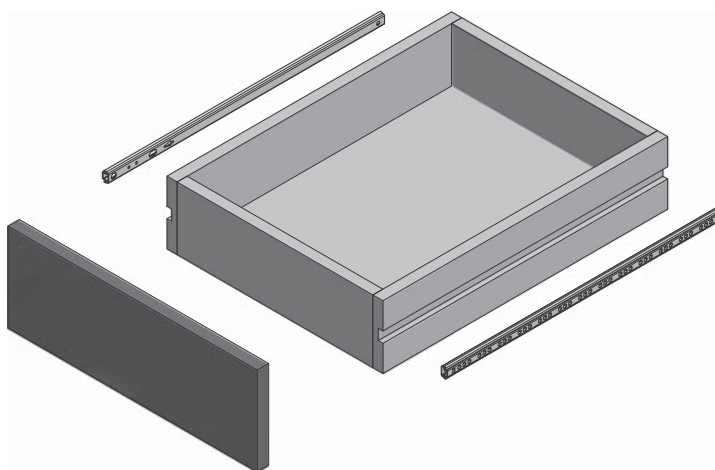


PAKOWANIE / PACKING / УПАКОВКА

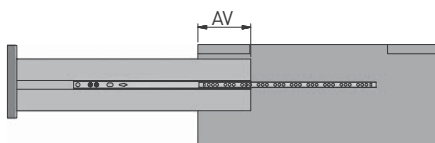


INFORMACJE DODATKOWE / ADDITIONAL INFORMATION / ДОПОЛНИТЕЛЬНАЯ ИНФОРМАЦИЯ

PROWADNICA 2 SZT.
DRAWER SLIDES 2 PCS.
НАПРАВЛЯЮЩИЕ 2 ШТ.



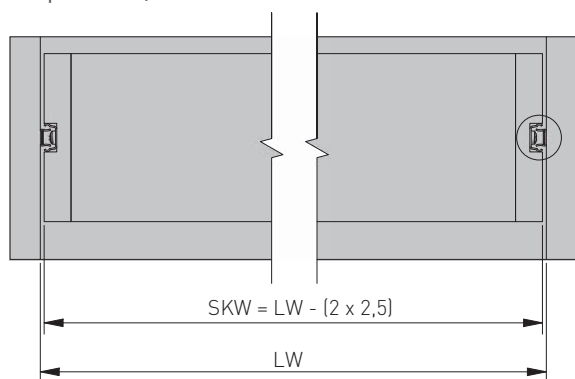
NL mm		AV mm
182	PK-0H17182XP	62
214	PK-0H17214XP	77
246	PK-0H17246XP	77
278	PK-0H17278XP	77
310	PK-0H17310XP	100
342	PK-0H17342XP	100
406	PK-0H17406XP	100
438	PK-0H17438XP	100



NL = długość nominalna prowadnicy
nominal slide length
номинальная длина направляющей

AV = strata wysuwu
extension loss
потеря выдвижения

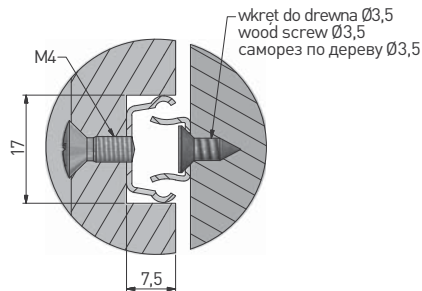
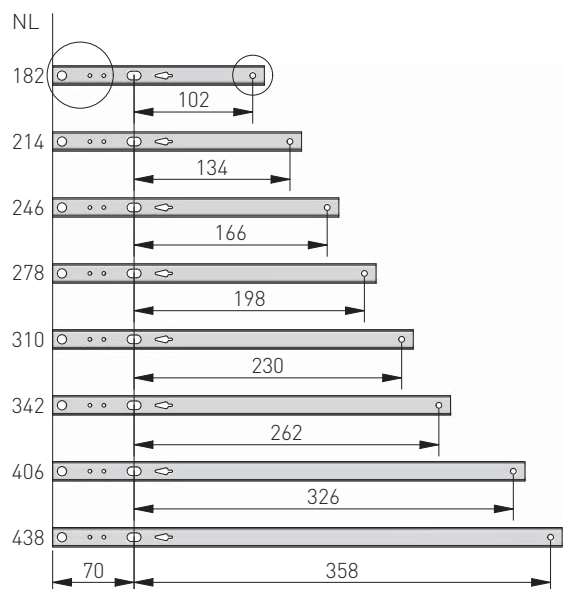
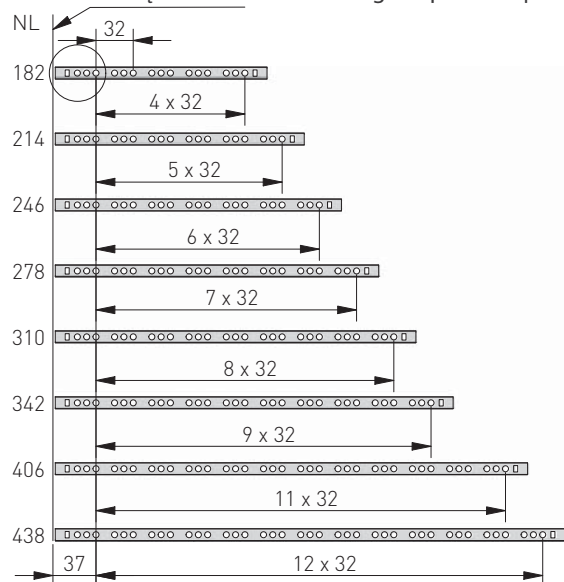
szerokość szuflady / drawer width /
ширина ящика



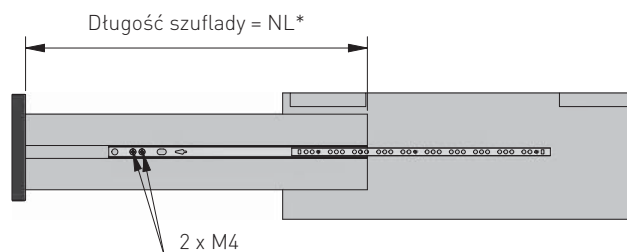
LW = wewnętrzna szerokość szafki / inner cabinet width / внутренняя ширина корпуса
SKW = szerokość szuflady / drawer width / ширина ящика

rozstaw otworów montażowych / mounting dimensions /
монтажные отверстия

krawędź szafki / cabinet edge / край шкафа



szuflada standardowa / standard drawer /
стандартный ящик



* Zalecana długość szuflady dla prowadnic 182 – 278: NL + max. 60.
Zalecana długość szuflady dla prowadnic 310 – 438: NL + max. 100.
Recommended drawer length for slide 182 – 278: NL + max. 60.
Recommended drawer length for slide 310 – 438: NL + max. 100.
Рекомендуемая длина ящика для направляющих 182 – 278: NL + макс. 60.
Рекомендуемая длина ящика для направляющих 310 – 438: NL + макс. 100.

NL = długość nominalna prowadnicy / nominal slide length / номинальная длина направляющей

