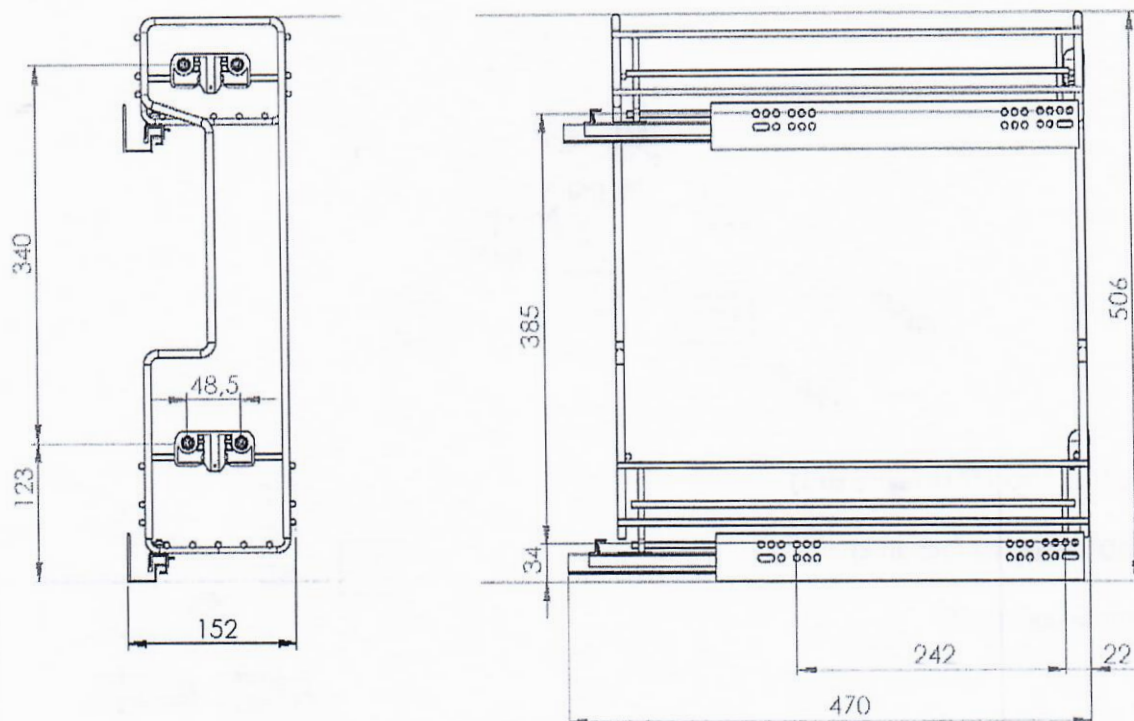
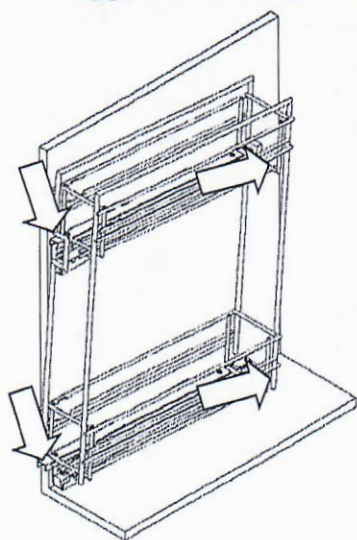


**art. 363 REMA** Istruzioni di montaggio / *Mounting instructions* / Shema montaže

**1. Posizione forature/ Holes position / Perçage du caisson / Pozicije rupa**



**2. Montaggio cesto / Mounting of the basket / Montage du panier / Montaža košare**

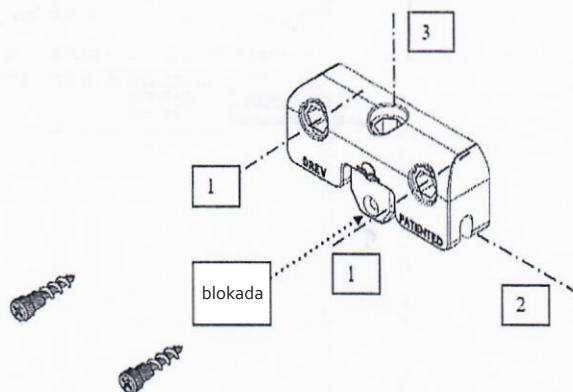


Montare il cesto inserendo prima la parte posteriore dei canalini nel fine corsa delle guide e successivamente premere la parte frontale verso il basso | Put the basket by inserting first the back part of the metal covers into the stop point of runners; then press down the frontal part | Monter le panier en insérant avant tout la partie arrière des pattes métalliques sur le point d'arrêt des coulisses; suite après, presser la partie frontale vers le bas  
 Kod montiranja vodilice na košari, prvo ubacujemo zadnji dio košare na vodilicu a zatim prednji dio košare.

**Potpuno podesivi nosač za vrata PATENTIRAN**

**3. Frontalino per anta completamente registrabile BREVETTATO / Full adjustable door bracket PATENTED / Pattes avec réglage pour jolly (Brevetée)**

Avvitare i frontalini sull'anta utilizzando le viti in dotazione | Screw the door brackets using the supplied screws | Serrer les vis fourni des pattes Vijcima pričvrstiti nosač prednjice

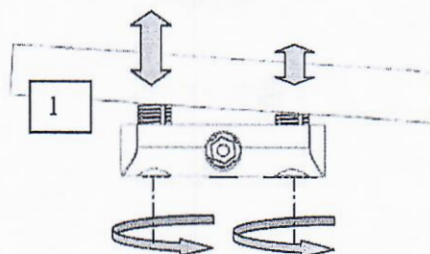


REGISTRAZIONE FRONTALE (agire su 1)

FRONTAL ADJUSTMENT (act on 1)

Réglage frontal (agir sur 1)

Prednja regulacija (pozicija 1) - *NAGIB VRATA*

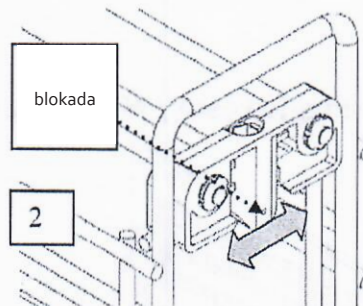


REGISTRAZIONE LATERALE (centrare l'anta e bloccare la vite)

SIDE ADJUSTMENT (adjust the door and screw to block)

Réglage lateral (centrer la porte et bloquer avec la vis)

Horizontalna regulacija (pozicija 2)

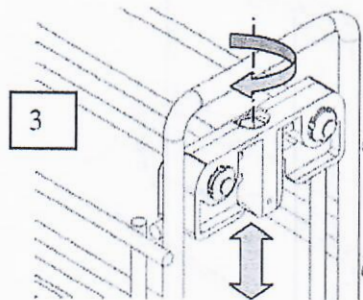


REGISTRAZIONE VERTICALE (agire su 3)

VERTICAL ADJUSTMENT (act on 3)

Réglage vertical (agir sur 3)

Vertikalna regulacija (pozicija 3)



NOTE : La registrazione verticale opzionale si utilizza su un solo blocchetto

NOTE : The optional vertical regulation is used on only one door bracket

NOTE : La réglage vertical en option est utilisée seulement dans une de deux pattes

Optimalnu vertikalnu regulaciju radimo na samo jednom nosaču