

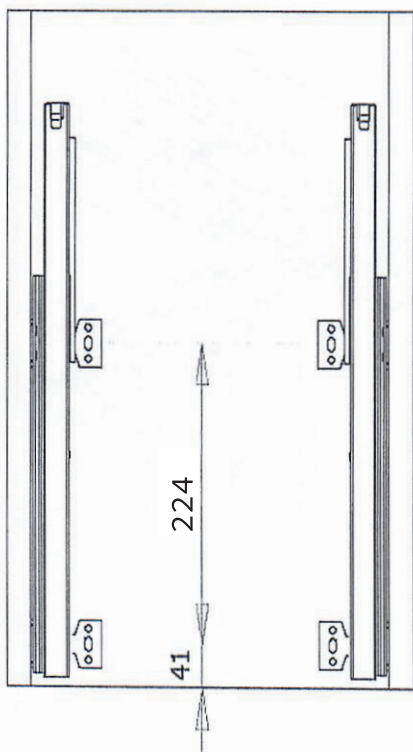
## art. 310-320-330 RETABF

Istruzioni di montaggio / *Mounting instructions*

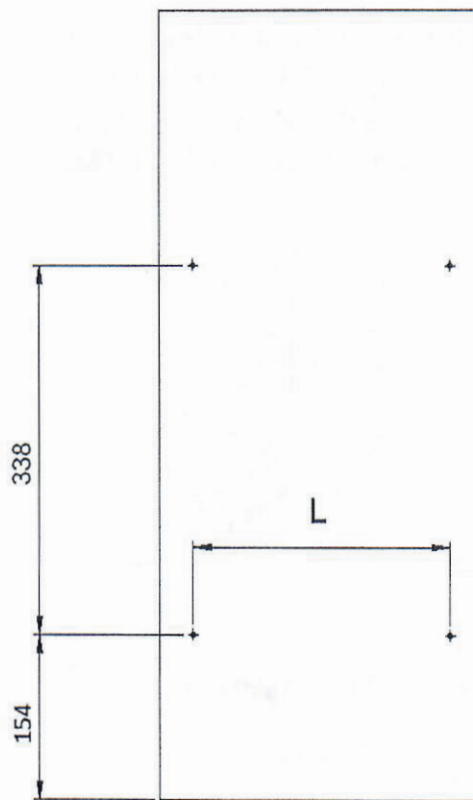
Guide Hettich Supp. Plast. Scarp. / Instrukcije za montažu

### 1. Fissare le le guide / *Fix the runners* / Montaža vodilica

Fissare le guide (destra e sinistra) sulla base accostandole ai fianchi del mobile / *Fix the runners (right and left) on the bottom of the base unit next to the sides* / Montirati vodilice (L + D) na dno elementa



### 2. Premontaggio frontalini / *Premounting of bracket* / Označavanje prednjice / montaža nosača



ART	L
311-331	236
321-332	336
323-333	386
324-334	536

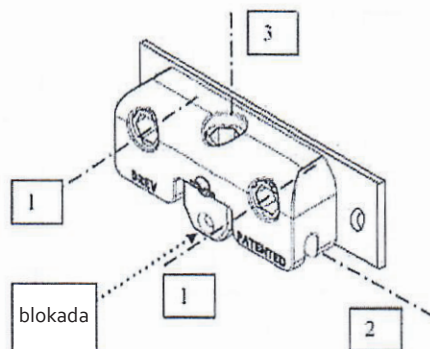
### 3. Montaggio sportello / *Mounting of door* / Montage de la porte / Montaža prednjice (vrata)

Montare lo sportello e registrarne la posizione

Slide in the door and adjust it to the right position

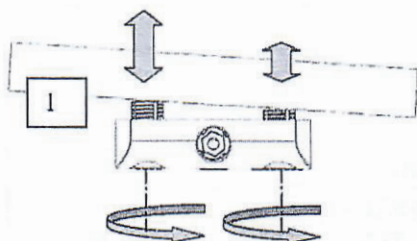
Pričvrstiti nosač i regulirati na potrebnu poziciju.

**4. Frontalino per anta completamente registrabile BREVETTATO / Pattes avec réglage pour jolly (Brevetée) / Full adjustable door bracket PATENTED / Nosač vrata, potpuna 3D regulacija**



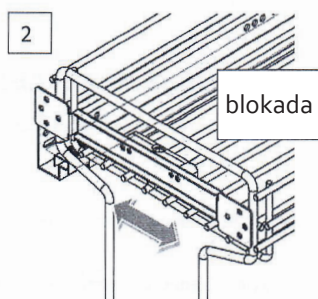
**1** REGISTRAZIONE FRONTALE (agire su 1)

FRONTAL ADJUSTMENT (act on 1) Prednja regulacija (pozicija 1)



**2** REGISTRAZIONE LATERALE (centrare l'anta e bloccare la vite)

SIDE ADJUSTMENT (adjust the door and screw to block) Regulacija horizontalna (lijevo, desno) (nakon regulacije pričvrstiti na košaru)



**3** REGISTRAZIONE VERTICALE (agire su 3)

VERTICAL ADJUSTMENT (act on 3)

Vertikalna regulacija (gore, dolje)

