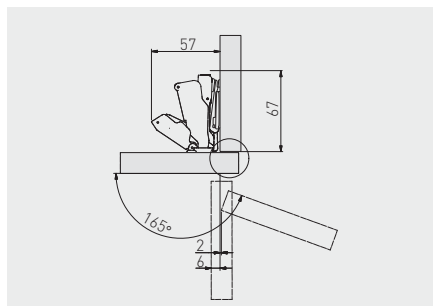


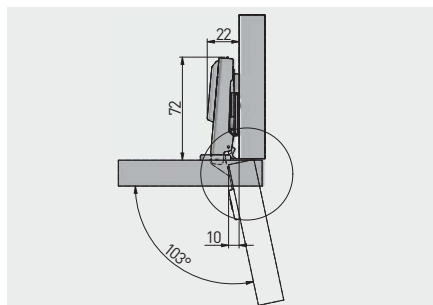
Zawias 165° hydrauliczny HCKT z regulacją mimośrodową  
 Hydraulic hinge 165° HCKT with eccentric adjustment  
 Гидравлическая петля 165° HCKT с эксцентриком



ZM-HCKT165-3DBE0-S	H = 0	—	—	nikiel nickel никель	stal steel сталь



Zawias SOLID, nakładany  
 Hinge SOLID, overlay door  
 Петля SOLID, накладная



ZP-BIDI09-3DBE0	H = 0	—	—	nikiel nickel никель	stal steel сталь

