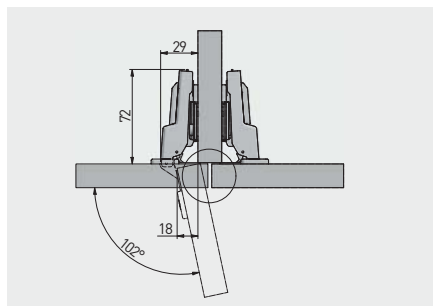


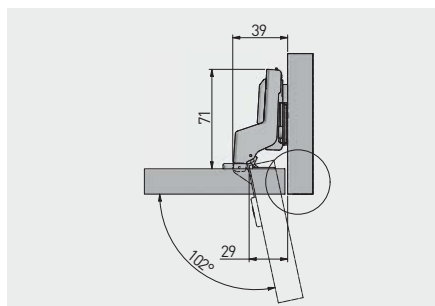
Zawias SOLID, bliźniaczy
Hinge SOLID, twin overlay door
Петля SOLID, полунакладная



ZP-BIDI08-3DBEO	H = 0	—	—	nikiel nickel никель	stal steel сталь



Zawias SOLID, wpuszczany
Hinge SOLID, inset door
Петля SOLID, внутренняя



ZP-BIDI07-3DBEO	H = 0	—	—	nikiel nickel никель	stal steel сталь

